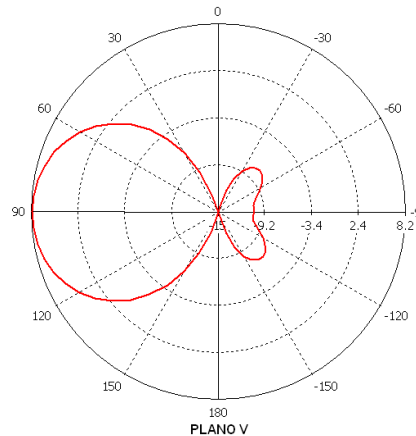
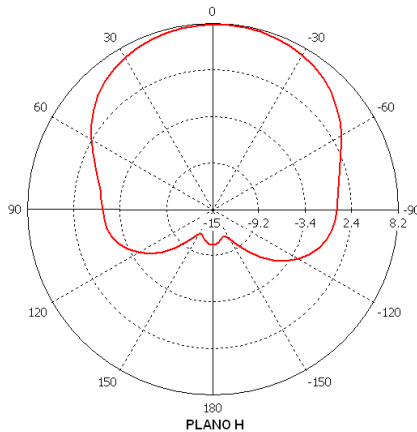


- BANDA ANCHA
- MEDIA POTENCIA
- RECEPCIÓN & TRANSMISIÓN
- DESMONTABLE, FÁCIL TRANSPORTE
- WIDE BAND
- MEDIUM POWER
- RECEPTION & TRANSMISSION
- DETACHABLE, EASIER TRANSPORT

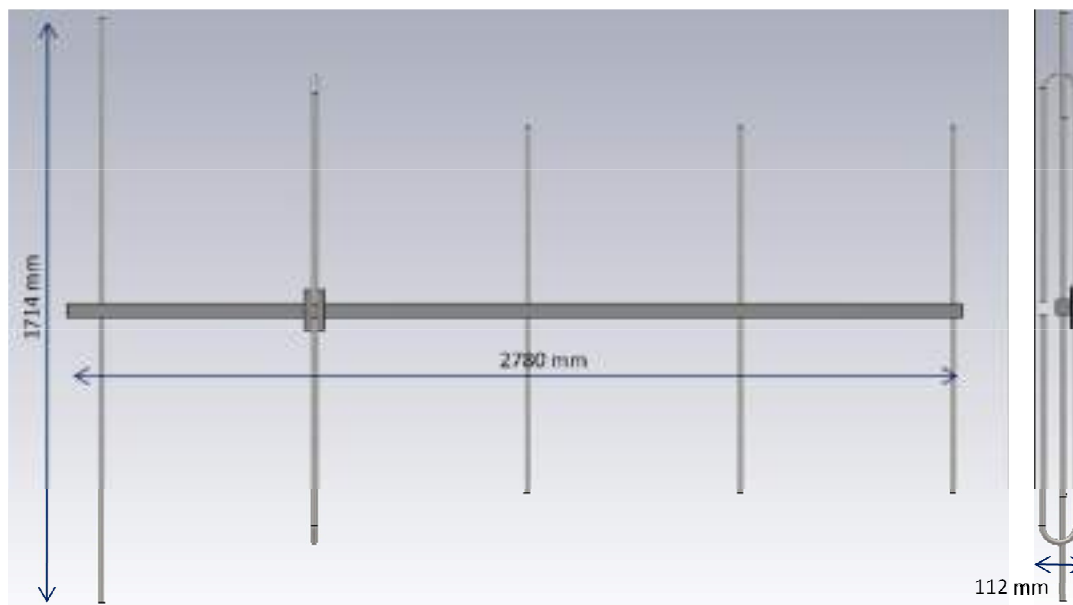


ESPECIFICACIONES ELECTRICAS / ELECTRICAL DATA			
FRECUENCIA / FREQUENCY		87.5 – 108 MHz	
GANANCIA / GAIN		8.1 dBi	
ROE / VSWR		< 1.4:1 BROADBAND	
ANCHO DE HAZ / HALF POWER BEAM WIDTH		PLANO V / V PLANE 57°	PLANO H / H PLANE 96°
POLARIZACION / POLARIZATION		LINEAL	
CONECTOR / CONNECTOR		N(H)	
POTENCIA / MAX. POWER		500 W	
IMPEDANCIA / IMPEDANCE		50 Ω	
PROTECCION CONTRA DESCARGAS / LIGHTING PROTECTION		PUESTA A TIERRA / DC GROUNDED	

NOTA: DIAGRAMA DE RADIACIÓN, GANANCIA Y ANCHO DEL HAZ -3dB CALCULADOS CON INFLUENCIA DE LA TORRE.

NOTE: RADIATION PATTERN, GAIN AND HALF POWER BEAM WIDTH ANALYZED WITH TOWER INFLUENCE.

ESPECIFICACIONES MECÁNICAS / MECHANICAL DATA			
DIMENSIONES/	SIZE (A x B x C)	2780 x 1714 x 112 mm	
PESO/	WEIGHT	18 Kg	
CARGA AL VIENTO/	WIND LOAD	430 N (Lateral/Side) – 35 N (Fronta/Front) @ 160Km/h	
MÁXIMO VIENTO /	MAX. WIND SPEED	FRONTAL / FRONT	LATERAL / SIDE
		220 Km/h	180 Km/h
MATERIALES/	MATERIALS	Dipolo, elementos y tornillería en acero inoxidable; Aisladores de Teflón / Dipole, elements and screw in Stainless Steel; PTFE insulator.	
MONTAJE /		Tubo de 50 o 100mm	To suit mast 50 or 100 mm
EMBALAJE /	PACKING (A x B x C)	2800 x 260 x 260 mm	



Nº. DE PISOS /	Nº DE CARAS /	GANANCIA (dBi) /	LONGITUD (H) mm /
Nº. OF BAYS	Nº OF FACES	GAIN (dBi)	LENGTH (H) mm
1	1	8.1	1714
2	1	11.1	4714
4	1	14.1	10714
6	1	15.9	16714
8	1	17.1	22714